



中华人民共和国国家环境保护标准

HJ 955-2018

代替 HJ 480-2009

环境空气 氟化物的测定 滤膜采样/氟离子选择电极法

Ambient air—Determination of fluoride

—Filter sampling / fluoride ion-selective electrode method

(发布稿)

本电子版为发布稿。请以中国环境出版社出版的正式标准文本为准。

2018-07-29 发布

2018-09-01 实施

生态环境部 发布

目 次

前 言.....	ii
1 适用范围.....	1
2 规范性引用文件.....	1
3 术语和定义.....	1
4 方法原理.....	1
5 干扰和消除.....	1
6 试剂和材料.....	2
7 仪器和设备.....	3
8 样品.....	4
9 分析步骤.....	5
10 结果计算与表示.....	5
11 精密度和准确度.....	6
12 质量保证和质量控制.....	6
13 废物处理.....	7
14 注意事项.....	7
附录 A（资料性附录）分别测定气态和颗粒态氟化物的采样要求.....	8

前 言

为贯彻《中华人民共和国环境保护法》和《中华人民共和国大气污染防治法》，保护生态环境，保障人体健康，规范环境空气中氟化物的测定方法，制定本标准。

本标准规定了测定环境空气中氟化物的滤膜采样氟离子选择电极法。

本标准是对《环境空气 氟化物的测定 滤膜采样氟离子选择电极法》（HJ 480-2009）的修订。

本标准首次发布于1995年，标准起草单位为包头市环境监测站，2009年09月27日第一次修订，修订单位为沈阳市环境监测中心站。本次为第二次修订。

主要修订内容如下：

- 修改了采样流量；
- 补充完善了仪器和设备中对采样头结构和采样器性能的要求；
- 简化了标准曲线配制过程；
- 增加了结果的表示、质量保证和质量控制、废物处理的内容；
- 增加了资料性附录 A。

自本标准实施之日起，《环境空气 氟化物的测定 滤膜采样氟离子选择电极法》（HJ 480-2009）废止。

本标准附录 A 为资料性附录。

本标准由环境监测司、科技标准司组织制订。

本标准起草单位：中国环境监测总站。

本标准验证单位：太原市环境监测中心站、青海省环境监测中心站、扬州市环境监测中心站、湛江市环境保护监测站、烟台市环境监测中心站和内蒙古自治区环境监测中心站。

本标准生态环境部2018年7月29日批准。

本标准自2018年9月1日起实施。

本标准由生态环境部解释。

环境空气 氟化物的测定 滤膜采样/氟离子选择电极法

警告：实验中使用的盐酸具有强挥发性和腐蚀性，试剂配制过程应在通风橱内进行；操作时应按要求佩戴防护器具，避免接触皮肤和衣物。

1 适用范围

本标准规定了测定环境空气中氟化物的滤膜采样/氟离子选择电极法。

本标准适用于环境空气中气态和颗粒态氟化物的测定。

当采样流量 50 L/min，采样时间 1 h 时，方法检出限为 0.5 $\mu\text{g}/\text{m}^3$ ，测定下限为 2.0 $\mu\text{g}/\text{m}^3$ ；当采样流量 16.7 L/min，采样时间 24 h 时，方法检出限为 0.06 $\mu\text{g}/\text{m}^3$ ，测定下限为 0.24 $\mu\text{g}/\text{m}^3$ 。

2 规范性引用文件

本标准引用了下列文件或其中的条款。凡是不注日期的引用文件，其有效版本适用于本标准。

HJ 194 环境空气质量手工监测技术规范

3 术语和定义

下列术语和定义适用于本标准。

3.1

氟化物 fluoride

指环境空气中的气态氟化物及溶于盐酸溶液[$c(\text{HCl})=0.25 \text{ mol/L}$]的颗粒态氟化物（以氟计）。

4 方法原理

环境空气中气态和颗粒态氟化物通过磷酸氢二钾浸渍的滤膜时，氟化物被固定或阻留在滤膜上，滤膜上的氟化物用盐酸溶液浸溶后，用氟离子选择电极法测定，溶液中氟离子活度的对数与电极电位呈线性关系。

5 干扰和消除

Ca^{2+} 、 Mg^{2+} 、 Fe^{3+} 、 Al^{3+} 等金属离子易与氟离子形成络合物，对结果产生负干扰。在本标准实验条件下，加入总离子强度调节缓冲溶液， Ca^{2+} 、 Mg^{2+} 、 Fe^{3+} 的浓度均不超过 50 mg/L、 Al^{3+} 不超过 2 mg/L 时不干扰测定。

6 试剂和材料

除非另有说明,分析时均使用符合国家标准和分析纯试剂,实验用水为新制备的去离子水。

6.1 盐酸: $\rho(\text{HCl}) = 1.19 \text{ g/ml}$ 。

6.2 氢氧化钠 (NaOH)。

6.3 柠檬酸钠 ($\text{Na}_3\text{C}_6\text{H}_5\text{O}_7 \cdot 2\text{H}_2\text{O}$)。

6.4 氯化钠 (NaCl)。

6.5 乙酸: $w(\text{CH}_3\text{COOH}) \geq 99.5\%$ 。

6.7 六次甲基四胺 ($\text{C}_6\text{H}_{12}\text{N}_4$)。

6.8 硝酸钾 (KNO_3)。

6.9 钛铁试剂 ($\text{C}_6\text{H}_4\text{Na}_2\text{O}_8\text{S}_2 \cdot \text{H}_2\text{O}$)。

6.10 磷酸氢二钾 ($\text{K}_2\text{HPO}_4 \cdot 3\text{H}_2\text{O}$)。

6.11 氟化钠 (NaF): 优级纯, 经 110°C 烘干 2 h, 干燥冷却。

6.12 盐酸溶液: $c(\text{HCl}) = 0.25 \text{ mol/L}$ 。

量取 20.8 ml 盐酸 (6.1) 溶于一定量的水中, 再用水稀释至 1 L。

6.13 氢氧化钠溶液: $c(\text{NaOH}) = 5.0 \text{ mol/L}$ 。

称取 100.0 g 氢氧化钠 (6.2), 溶于水, 冷却后稀释至 500 ml。

6.14 氢氧化钠溶液: $c(\text{NaOH}) = 1.0 \text{ mol/L}$ 。

量取 200 ml 氢氧化钠 (6.13), 加水稀释至 1 L。

6.15 磷酸氢二钾浸渍液: $\rho(\text{K}_2\text{HPO}_4 \cdot 3\text{H}_2\text{O}) = 76.0 \text{ g/L}$ 。

称取 76.0 g 磷酸氢二钾 (6.10) 溶于水后, 加水稀释至 1 L。

6.16 总离子强度调节缓冲溶液 (TISAB)。

6.16.1 总离子强度调节缓冲溶液 (TISAB I): 称取 58.0 g 氯化钠 (6.4), 10.0 g 柠檬酸钠 (6.3), 量取 50 ml 乙酸 (6.5), 加 500 ml 水溶解。溶解后, 加氢氧化钠溶液 (6.13) 135 ml, 调节溶液 pH 为 5.2, 加水稀释至 1 L。

6.16.2 总离子强度调节缓冲溶液 (TISAB II): 称取 142 g 六次甲基四胺 (6.7) 和 85.0 g 硝酸钾 (6.8)、9.97 g 钛铁试剂 (6.9), 加水溶解, 调节 pH 至 5~6, 加水稀释至 1 L。

6.17 氟标准贮备溶液: $\rho(\text{F}^-) = 500 \mu\text{g/ml}$ 。

准确称取 1.1050 g 氟化钠 (6.11), 溶解于水中, 移入 1000 ml 容量瓶中。用水定容至标线, 摇匀。贮于聚乙烯瓶中, 4°C 以下冷藏, 可保存 6 个月。也可直接购买市售有证标准溶液。

6.18 氟标准使用溶液: $\rho(\text{F}^-) = 10 \mu\text{g/ml}$ 。

移取 10.0 ml 氟标准贮备液 (6.17) 至 500 ml 容量瓶中, 用水稀释至标线, 摇匀。临用现配。

6.19 乙酸-硝酸纤维微孔滤膜: 孔径 $5 \mu\text{m}$, 直径 90 mm。

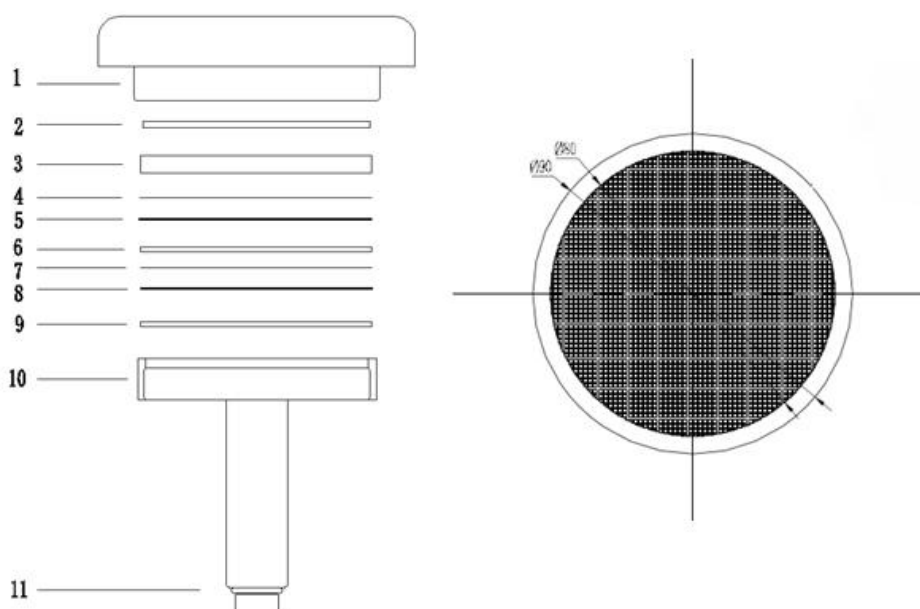
6.20 磷酸氢二钾浸渍滤膜。

用镊子夹取乙酸-硝酸纤维微孔滤膜 (6.19) 放入磷酸氢二钾浸渍液 (6.15) 中, 浸湿后

沥干（每次用少量浸渍液，以能没过滤膜为准，浸渍 4~5 张滤膜后，更换新的浸渍液）。将浸渍后的滤膜摊放在铺有无灰级定性滤纸的聚乙烯或不锈钢托盘上，于 40 °C 以下烘干 30 min~1 h，至完全干燥，装入塑料盒（袋）中，密封后放入密闭容器中备用。

7 仪器和设备

7.1 大气采样器：小流量采样器，流量范围满足 10 L/min~60 L/min。采样头可放置 90 mm 滤膜，有效滤膜直径为 80 mm。采样头配有两层聚乙烯/不锈钢支撑滤膜网垫，两层网垫间有 2 mm~3 mm 的间隔圈相隔。采样器配有电子流量计和流量补偿系统，具有自动计算累计体积的功能。流量为 50 L/min 时，采样泵可克服 20 kPa 的压力负荷。采样器外观、工作环境、温度测量示值误差、压力测量示值误差和流量测量示值误差等相关性能指标应符合 HJ 194 的规定。采样头和支持网垫结构示意图见图 1。



1—防雨罩；2—滤膜夹上密封垫；3—滤膜夹上盖；4—第一层滤膜；5—第一层支撑滤膜网垫（孔径 1 mm，孔间 0.4 mm~0.5 mm）；6—间隔滤膜垫圈；7—第二层滤膜；8—第二层支撑滤膜网垫（孔径 1 mm，孔间 0.4 mm~0.5 mm）；9—滤膜夹下密封垫；10—采样头底座；11—密封 O 型圈

图 1 采样头和支持网垫结构示意图

7.2 离子活度计或精密酸度计：分辨率为 0.1 mV。

7.3 氟离子选择电极：测量氟离子浓度范围满足 $(10^{-5} \sim 10^{-1})$ mol/L。

注：可选用与离子活度计或酸度计配套的氟离子选择电极和参比电极一体式复合电极。

7.4 参比电极：甘汞电极/银-氯化银电极。

7.5 磁力搅拌器：具聚乙烯包裹的搅拌子。

7.6 超声清洗器：频率 40 kHz~60 kHz。

- 7.7 聚乙烯烧杯：100 ml。
- 7.8 带盖聚乙烯瓶：50 ml、100 ml、1000 ml。
- 7.9 一般实验室常用仪器和设备。

8 样品

8.1 样品采集

8.1.1 环境空气样品

样品的采集应符合 HJ 194 的要求。按照图 1 所示安装滤膜，在第二层支撑滤膜网垫上放置一张磷酸氢二钾浸渍滤膜，中间用 2 mm~3 mm 厚的滤膜垫圈相隔，再放置第一层支撑滤膜网垫，在第一层支撑滤膜网垫上放置第二张磷酸氢二钾浸渍滤膜。

1 h 均值测定时，以 50 L/min 流量采集，至少采样 45 min；24 h 均值测定时，以 16.7 L/min 流量采集，至少采样 20 h。

注：若需分别测定环境空气中气态和颗粒态氟化物，可参照附录 A 进行采样。

8.1.2 全程序空白样品

取与样品采集同批次浸渍后的空白滤膜（两张）（6.20），与样品在相同的条件下保存，运输。将空白滤膜安装在采样头上不进行采样，空白滤膜在采样现场暴露时间与样品滤膜从滤膜盒（袋）取出直至安装到采样头时间相同，随后取下空白滤膜并随样品一起运回实验室。

8.2 样品保存

将滤膜对折放入塑料盒（袋）中密封，贮存在密闭容器中，并在 40 d 内完成分析。

8.3 试样的制备

将两张样品滤膜剪成小碎块（约为 5 mm×5 mm），放入 50 ml 带盖聚乙烯瓶（7.8）中，加盐酸溶液（6.12）20.0 ml，摇动使滤膜充分分散并浸湿后，在超声清洗器中提取 30 min，取出。待溶液温度冷却至室温，再加入氢氧化钠溶液（6.14）5.0 ml，水 15.0 ml 及 TISAB 溶液（6.16）10.0 ml，总体积 50.0 ml，混匀后转移至 100 ml 聚乙烯烧杯（7.7）中待测定。

注：全程序空白试样制备与样品滤膜制备过程一致。

8.4 实验室空白试样的制备

取与样品采集同批次浸渍的磷酸氢二钾浸渍滤膜（两张）（6.20），按照与试样的制备（8.3）相同的步骤制备空白样品（注意水加入量为 14.5 ml）。在制备好的空白样品中加入氟标准使用液（6.18）0.50 ml（5.00 μg），总体积为 50.0 ml，混匀后转移至 100 ml 聚乙烯烧杯（7.7）中待测定。

9 分析步骤

9.1 标准曲线的建立

分别移取 0.50 ml、1.00 ml、2.00 ml、5.00 ml、10.0 ml 和 20.0 ml 氟标准使用液（6.18）于 50 ml 容量瓶中，加入 10 ml TISAB 溶液（6.16），用水定容至标线，混匀。

标准系列见表 1，也可根据实际样品浓度配制，但不得少于 6 个点。

表 1 氟标准系列

标准系列编号	1	2	3	4	5	6
氟标准使用液体积 (ml)	0.50	1.00	2.00	5.00	10.0	20.0
F 含量 (μg)	5.00	10.0	20.0	50.0	100	200

从低浓度到高浓度依次将标准系列溶液转移至 100 ml 的聚乙烯杯中，将清洗干净的氟离子选择电极及参比电极（或复合电极）插入待测液中测定。插入电极前不要搅拌溶液，以免在电极表面附着气泡，影响测定的准确度。开启磁力搅拌器，搅拌数分钟，搅拌速度要适中、稳定。待读数稳定后（即每分钟电极电位变化小于 0.2 mV）停止搅拌，静置后读取电位响应值，同时记录测定时的温度。以氟含量（μg）的对数为横坐标，其对应的电位值（mV）为纵坐标建立标准曲线。

注：溶液温度控制在 15 °C~35 °C，保证氟离子选择电极工作正常。

9.2 试样的测定

按照与标准曲线的建立（9.1）相同的步骤进行测定。试样测定应与标准曲线建立同时进行，试样测定时与建立标准曲线时温度之差不应超过 ±2 °C。

9.3 实验室空白试样的测定

按照与试样的测定（9.2）相同的步骤测定实验室空白试样。实验室空白试样的氟含量为空白试样测定值（μg）与标准加入量（5.00 μg）之差，取测定的平均值作为实验室空白试样的氟含量。

10 结果计算与表示

10.1 结果计算

试样中氟化物的含量 m (μg)，按公式（1）计算：

$$\lg m = (E - E_c) / S_c \quad (1)$$

式中： m ——试样中氟化物的含量，μg；

E ——试样的电位值，mV；

E_c ——标准曲线的截距，mV；

S_c ——标准曲线的斜率，mV。

环境空气样品中氟化物的含量 $\rho(F^-)$ ($\mu\text{g}/\text{m}^3$), 按公式 (2) 计算:

$$\rho(F^-) = (m - m_0) / V_0 \quad (2)$$

式中: $\rho(F^-)$ ——环境空气中氟化物的质量浓度, $\mu\text{g}/\text{m}^3$;

m ——按 9.2 测得的试样的氟含量, μg ;

m_0 ——按 9.3 测得的实验室空白试样平均氟含量, μg ;

V_0 ——参比状态 (298.15 K, 101.325 kPa) 下的采样体积, m^3 。

10.2 结果表示

1 h 均值测定, 当测定结果小于 $10.0 \mu\text{g}/\text{m}^3$ 时, 结果保留小数点后一位; 当测定结果大于或等于 $10.0 \mu\text{g}/\text{m}^3$ 时, 结果保留三位有效数字。

24 h 均值测定, 当测定结果小于 $10.0 \mu\text{g}/\text{m}^3$ 时, 结果保留小数点后两位; 当测定结果大于或等于 $10.0 \mu\text{g}/\text{m}^3$ 时, 结果保留三位有效数字。

11 精密度和准确度

11.1 精密度

六家实验室分别对氟化物加标量为 $10.0 \mu\text{g}$ 、 $50.0 \mu\text{g}$ 和 $100 \mu\text{g}$ 的滤膜样品进行了测定, 实验室内相对标准偏差分别为 $1.0\% \sim 5.4\%$ 、 $0.4\% \sim 3.1\%$ 和 $0.2\% \sim 3.3\%$ 。实验室间相对标准偏差分别为 1.9% 、 3.1% 和 4.9% ; 重复性限分别为 $0.9 \mu\text{g}$ 、 $2.9 \mu\text{g}$ 和 $5.2 \mu\text{g}$; 再现性限分别为 $1.0 \mu\text{g}$ 、 $5.0 \mu\text{g}$ 和 $14 \mu\text{g}$ 。

六家实验室分别对不同地区环境空气进行了平行样品 ($n=2$) 的采集和测定, 1 h 均值测定, 实验室内相对偏差为 $0.8\% \sim 18\%$; 24 h 均值测定, 实验室内相对偏差为 $0\% \sim 6.7\%$ 。

11.2 准确度

六家实验室分别对氟化物加标量为 $10.0 \mu\text{g}$ 和 $100 \mu\text{g}$ 的滤膜样品进行了测定, 实验室内相对误差分别为 $-4.5\% \sim 0.7\%$ 和 $-7.9\% \sim 4.9\%$; 相对误差最终值分别为 $-2.3\% \pm 3.8\%$ 和 $-3.0\% \pm 9.4\%$ 。

六家实验室分别对不同地区浓度范围在 $0.20 \mu\text{g}/\text{m}^3 \sim 10.7 \mu\text{g}/\text{m}^3$ 的实际样品进行了加标测定, 加标量 $5.0 \mu\text{g} \sim 400 \mu\text{g}$, 1 h 均值测定, 实际样品回收率在 $80.2\% \sim 98.0\%$, 实验室间加标回收率均值为 91.0% , 加标回收率最终值为 $91.0\% \pm 13.4\%$; 24 h 均值测定, 实际样品回收率在 $86.2\% \sim 96.6\%$, 实验室间加标回收率均值为 91.4% , 加标回收率最终值为 $91.4\% \pm 9.6\%$ 。

12 质量保证和质量控制

12.1 采样前应对采样器流量进行检查校准, 流量示值误差不超过 $\pm 2\%$ 。

12.2 采样起始到结束的流量变化不超过±10%。

12.3 每批次样品分析应建立新的标准曲线，标准曲线的相关系数 ≥ 0.999 ；温度在 20 °C ~ 25 °C 之间时，氟离子浓度每改变 10 倍，电极电位变化应满足 $-58.0 \text{ mV} \pm 2.0 \text{ mV}$ 。

12.4 每批样品分析应至少做两个实验室空白，空白值应低于 1.4 μg ；每批样品分析应至少做一个全程序空白，全程序空白值应低于 2.0 μg ，否则需查找原因，重新采样。

13 废物处理

实验中产生的废液和废物应置于密闭容器中分类保管，委托有资质的单位处理。

14 注意事项

14.1 应注意电极的清洁与维护，符合电极的使用说明要求。

14.2 取用滤膜的实验过程中应佩戴防静电的一次性手套，并用不锈钢或聚四氟乙烯的镊子进行操作。

14.3 测定过程中应避免使用玻璃器皿。

附录 A

(资料性附录)

分别测定气态和颗粒态氟化物的采样要求

本附录内容给出分别测定环境空气中气态和颗粒态氟化物的采样要求。

A.1 采集原理

用柠檬酸浸渍的酸性滤膜采集颗粒态氟化物，用磷酸氢二钾（或氢氧化钠）浸渍的碱性滤膜采集气态氟化物。

A.2 试剂

A.2.1 柠檬酸 ($C_6H_8O_7 \cdot H_2O$)。

A.2.2 磷酸氢二钾 ($K_2HPO_4 \cdot 3H_2O$)。

A.2.3 氢氧化钠 (NaOH)。

A.2.4 浸渍液。

A.2.4.1 柠檬酸浸渍液： $\rho(C_6H_8O_7 \cdot H_2O) = 21 \text{ g/L}$ 。

称取 4.2 g 柠檬酸 (A.2.1) 加水溶解，稀释至 200 ml。

注：浸渍纤维素滤膜，柠檬酸浸渍液可采用 95%乙醇溶剂配制。

A.2.4.2 磷酸氢二钾浸渍液： $\rho(K_2HPO_4 \cdot 3H_2O) = 76.0 \text{ g/L}$ 。

参照本标准 6.15。

A.2.4.3 氢氧化钠浸渍液： $\rho(NaOH) = 20 \text{ g/L}$ 。

称取 4.0 g 氢氧化钠 (A.2.3) 加水溶解，稀释至 200 ml。

注：浸渍纤维素滤膜，氢氧化钠浸渍液可采用 5%甘油—85%乙醇溶剂配制。

A.2.5 滤膜：乙酸-硝酸纤维微孔滤膜或纤维素滤膜。

A.2.6 浸渍滤膜。

A.2.6.1 柠檬酸浸渍滤膜。

用镊子夹取微孔滤膜 (A.2.5) 放入柠檬酸浸渍液 (A.2.4.1) 中，浸湿后，沥干。

A.2.6.2 磷酸氢二钾（或氢氧化钠）浸渍滤膜。

用镊子夹取微孔滤膜 (A.2.5) 放入磷酸氢二钾浸渍液 (A.2.4.2) 或氢氧化钠浸渍液 (A.2.4.3) 中，浸湿后，沥干。

滤膜烘干等操作参见本标准 6.20。

A.3 采样设备

大气采样器，参见本标准 7.1。

注：如需测定不同粒径颗粒态氟化物时，需配满足方法采样要求的切割器，分别采集 TSP、PM₁₀ 和 PM_{2.5}。

A.4 样品的采集

样品的采集应符合 HJ 194 的要求。按照本标准中图 1 所示安装滤膜，在第二层支撑滤

膜网垫上放置一张磷酸氢二钾（或氢氧化钠）浸渍滤膜（A.2.6.2），采集气态氟化物，中间用 2 mm~3 mm 厚的滤膜垫圈相隔，再放置第一层支撑滤膜网垫，在第一层支撑滤膜网垫上放置一张柠檬酸浸渍滤膜（A.2.6.1）采集颗粒态氟化物。

按照本标准 8.1 中采样要求进行样品采集。

A.5 样品的保存

参见本标准 8.2。采集的颗粒态氟化物滤膜和采集的气态氟化物滤膜应分别保存。